



Ziehmittelkühl- und Reinigungsanlage bis 1.000 l/min

zur Filterung von Emulsion, Öl oder Wasser

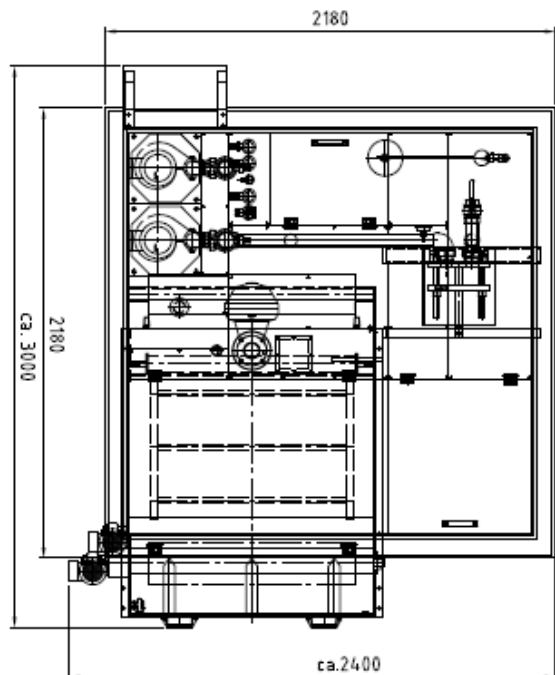
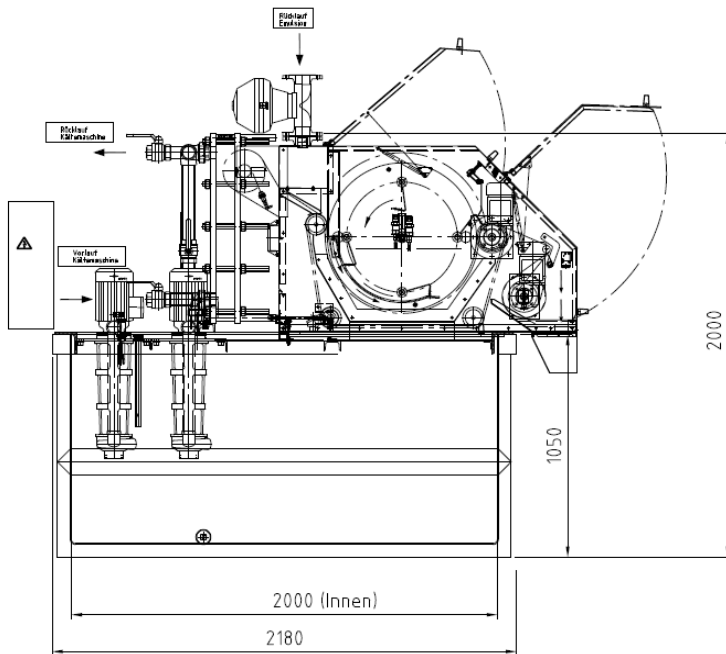


Kühl- und Reinigungsanlage für 1.000 l/min mit Filtervlies

Filter	:	WUG 70-100 für Vlies
Durchsatz	:	1000 l/min bei 35 g Vlies - richtet sich nach der Filterfeinheit des Vlieses und des Mediums
Tankinhalt	:	4.000 – 8.000 Liter (abhängig vom Medium, Durchsatz und der Anwendung)
Tank	:	GFK, Stahl, Edelstahl
Temperierung	:	Bypasskühlung des Behälters mit Kühlkreispumpe, wird entsprechend den Anforderungen ausgelegt
Pumpe	:	bis 1000 l/min; 2-5 bar als Tauchpumpe
Abmessungen	:	können projektabhängig festgelegt werden
Aufbau	:	Lieferung als Tankaufsatz oder mit Tank, optional auch mit Schutztank, inkl. Leckageüberwachung

Filter

- Trommelbandfilter WUG 70-1000 für den Einsatz von Vlies
- Vliesablauf in Spänekübel – optional mit motorischer Aufwicklung
- Sehr guter Zugang für Wartung und Reinigung
- Schütz- oder LOGO Steuerung
- Intervall- und / oder Niveausteuerng
- Material : Edelstahl



Hüttner Maschinenfabrik GmbH

Harzstraße 2
06507 Rieder (Harz)

Telefon : +49 39485 65300

Telefax : +49 39485 653010

E-Mail : zentrale@huettner-maschinen.de