



**HÜTTNER**  
**MASCHINEN**  
Hüttner Maschinenfabrik GmbH

EN ISO  
9001:2000



**DNV**  
Certified  
Company

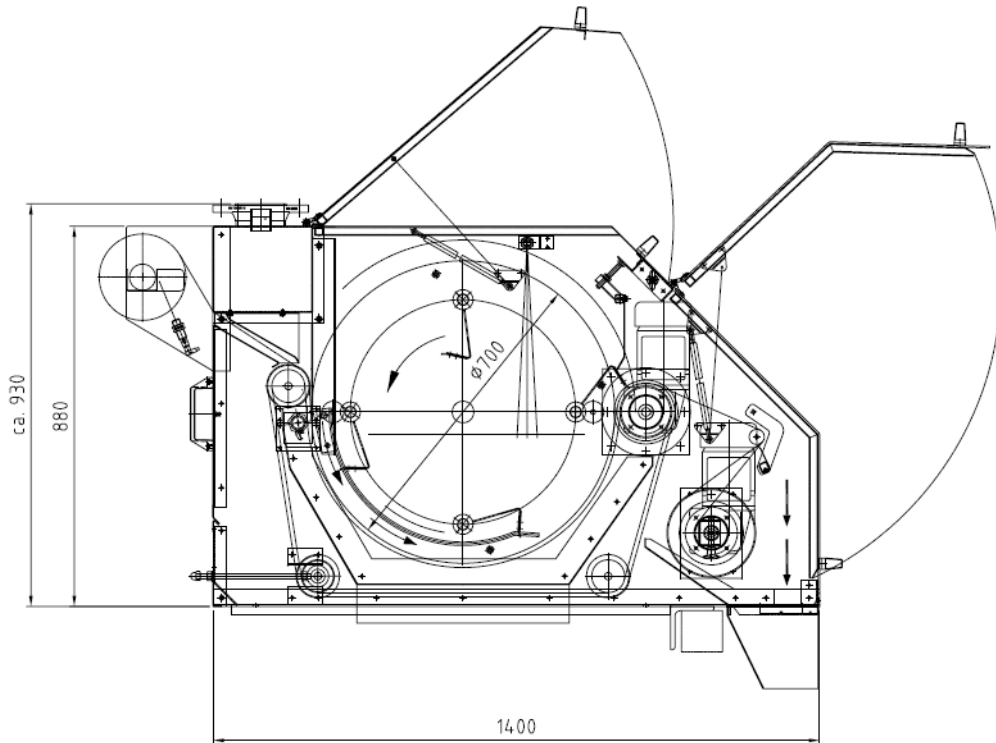
## Multifunktionsfilter WUG 70

Zur Filterung von Emulsion, Öl oder Wasser



### Technische Daten:

Typen	:	WUG 70-100
Prinzip	:	Trommelbandfilter
Filterbreite	:	1000 mm
Leistung	:	600 -1000 l/min
Material	:	Edelstahl
Filter	:	Vlies und / oder Endlosband – auch in Kombination



Die Typenreihe WUG 70 ist von der Grundausstattung für Volumenströme bis 1000 l/min für Filterfeinheiten ab 30µm ausgelegt. Die Durchsatzleistung ist abhängig vom eingesetzten Vlies bzw. der Feinheit des Endlosfilterbandes. Endlosfilterbänder stehen ab 40µm Maschenweite zur Verfügung. Das Endlosband wird zusätzlich mit Hochdruck gereinigt.

### Optionen für die Ausstattung

- vor- oder nachgelagerter Magnetfilter
- innenliegende Schmutzvliesaufwicklung
- Zusatzmodul für Schmutzvliesaufwicklung bei Dualbetrieb
- Steuerungsauslegung nach Bedarf



Sehr gute Zugänglichkeit für Reinigung und Service



### Hüttner Maschinenfabrik GmbH

Harzstraße 2  
06507 Rieder (Harz)

Telefon : +49 39485 65300

Telefax : +49 39485 653010

E-Mail : zentrale@huettner-maschinen.de