



HÜTTNER
MASCHINEN
Hüttner Maschinenfabrik GmbH

EN ISO
9001:2000



DNV

Certified
Company

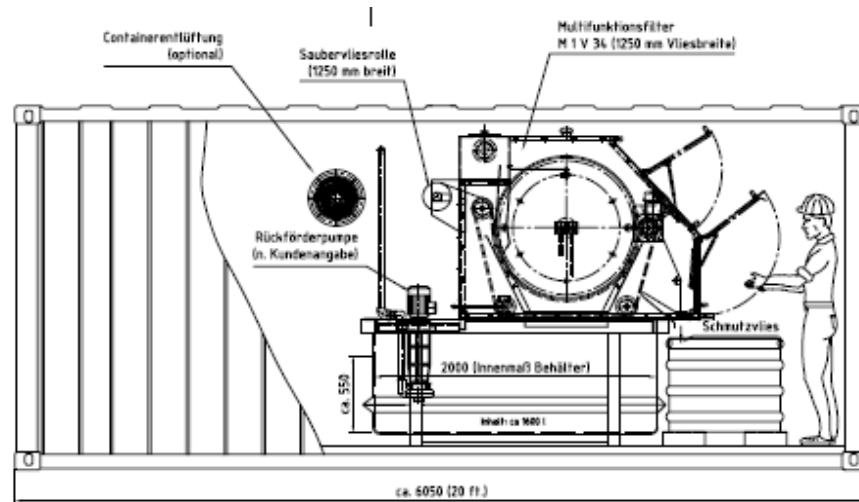
Mobile Filteranlage

zur Filterung von Emulsion, Öl oder Wasser



Mobile Filteranlage für 1500 l/min

Filter	:	Multifunktionsfilter für Vlies mit motorischer Schmutzvliesaufwicklung
Tankinhalt	:	25 – 40 m ³
Tank	:	Emulsions- und Schutztank + Bodenwanne
Temperierung	:	Heizung und Kühlung nach Bedarf
Pumpen	:	Auslegung nach Bedarf
Container	:	ausgestattet mit Be- und Entlüftung und allen erforderlichen Schutz- und Meldeeinrichtungen



Filter

- Multifunktionsfilter der Typenreihe WUG 70 und WUG 100
- Ausstattung : Vlies- und / oder Endlosfilter
- Endlosfilterbänder ab 40 µm
- Dualbetrieb mit motorischer Aufwicklung



Schlauchanschlüsse

- tropfsichere Schlauchverbindungen zwischen Container und externer Pumpen
- zusätzliche elektronische Leckageüberwachung
- einfache Trennung
- Ausschluss vor Vertauschen der Leitungen



Steuerung

- einfache und leicht bedienbare Oberfläche
- logische Menüführung
- Einbindung in zentrale Netzwerke und BDE Systeme
- Fortlaufende Fehlerprotokollierung und Signalisierung von Statusmeldungen
- Steuerung externer Pumpen



Hüttner Maschinenfabrik GmbH

Harzstraße 2
06507 Rieder (Harz)

Telefon : +49 39485 65300

Telefax : +49 39485 653010

E-Mail : zentrale@huettner-maschinen.de