



HÜTTNER
MASCHINEN
Hüttner Maschinenfabrik GmbH

EN ISO
9001:2000



DNV
Certified
Company

Ziehmittelkühl- und Reinigungsanlage bis 400 l/min

zur Filterung von Emulsion, Öl oder Wasser

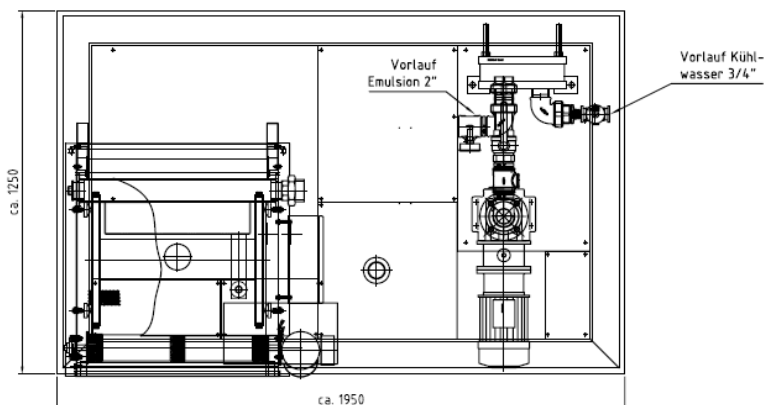
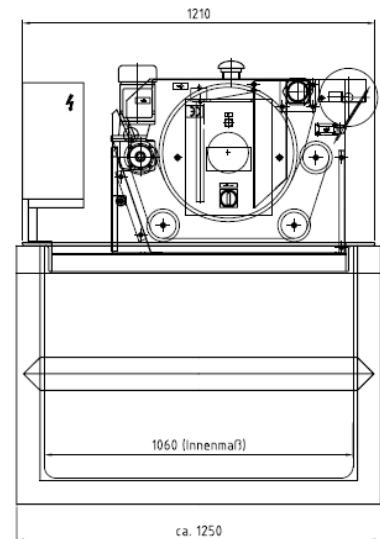
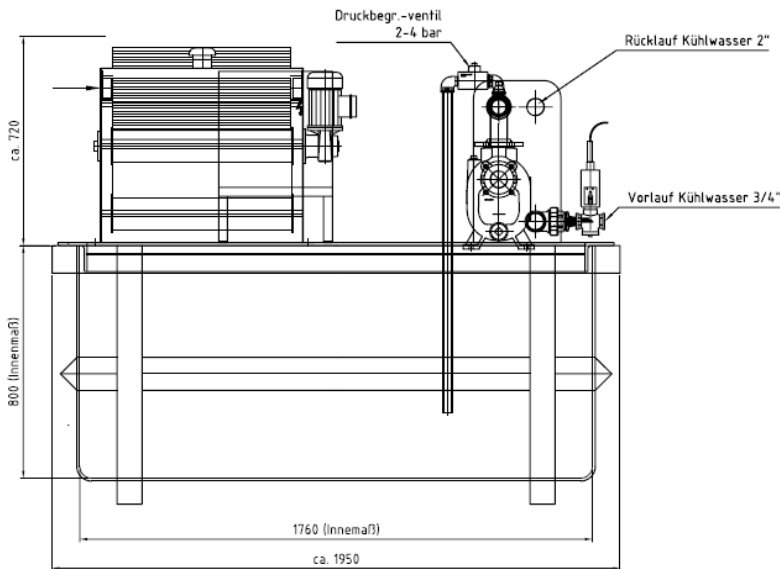


Kühl- und Reinigungsanlage für 400 l/min mit Filtervlies

Filter	:	WUG 45-610 für Vlies
Durchsatz	:	richtet sich nach der Filterfeinheit des Vlieses
Tankinhalt	:	1500 -3000 Liter
Tank	:	GFK, Stahl, Edelstahl
Temperierung	:	Vollstromkühlung über Temperaturregelventil
Pumpe	:	bis 450 l/min; 2-4 bar als Block- oder Tauchpumpe
Abmessungen	:	können projektabhängig festgelegt werden
Kühlkreislauf	:	wird entsprechend den Anforderungen ausgelegt
Aufbau	:	Lieferung als Behälteraufsatz oder mit Behälter

Filter

- Trommelbandfilter WUG 45-610 für den Einsatz von Vlies
- Vliesaufwicklung auf der Antriebswelle – optional mit motorischer Aufwicklung
- Leichter Zugang zum Filter durch abnehmbare Abdeckung
- Schütz- oder LOGO Steuerung
- Intervall- und / oder Niveausteuern



Hüttner Maschinenfabrik GmbH

Harzstraße 2
06507 Rieder (Harz)

Telefon : +49 39485 65300

Telefax : +49 39485 653010

E-Mail : zentrale@huettner-maschinen.de